



C4-X20

Relé de potencia, CC

Dos contactos, doble ruptura

10A 250V AC1 7A @ 110V DC1
 10A 30V DC1 1,2A @ 220V DC1

Tipos estándar

CA 50 Hz, (60 Hz): 24, 48, 115, (120), 230, (240)

X = LED (estándar) C4-X20 Vca
 Supresor RC C4-X20X Vca
 C4-X20R Vca

CC 24, 48, 110, 220

X = LED sin polaridad, (estándar) C4-X20 Vcc
 Diodo de paso libre C4-X20X Vcc
 Diodos de paso y polaridad C4-X20DX Vcc
 CA/CC rectificador (24, 48 y 60V) C4-X20FX Vcc
 C4-X20BX Vcc

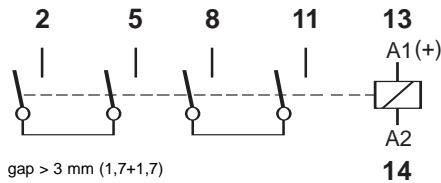


Tabla 1 Vida eléctrica, ops. x 10⁶

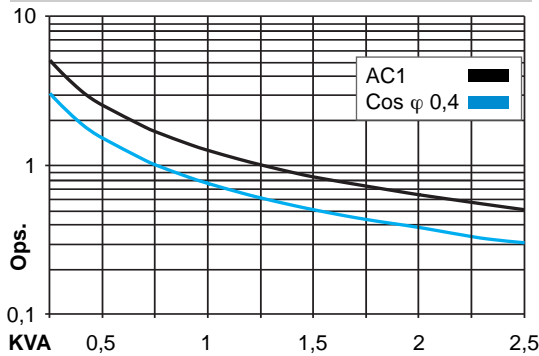
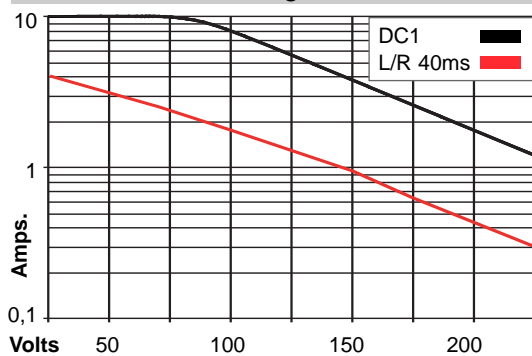
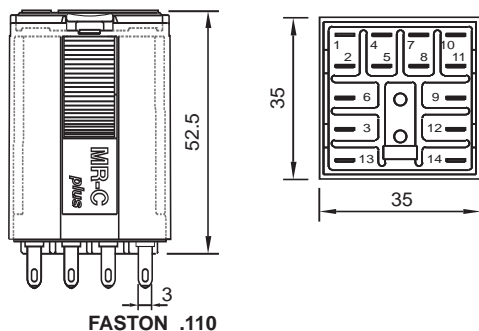


Tabla 2 Carga máxima en CC



Dimensiones mm.



Relés compatibles con bases **S4-B, S4-L, S4-P y S4-PO**

Contactos

Materiales : Estándar, código 0 AgNi
 Intensidad máxima 10 A
 Sobrecarga instantánea (20 ms.) 30 A
 Tensión máxima 250 V
 Carga máxima en CA (Tabla 1) 2,5 KVA
 Carga máxima en CC ver Tabla 2

Bobinas (Ohms ± 10% @ 20°C)

Voltaje de operación ≤ 0,8 x Un
 Voltaje de apertura ≥ 0,1 x Un
 Potencia nominal 2,4 VA (CA) / 1,3 W (CC)

Vca	Ω	mA	Vcc	Ω	mA
24	65	100	24	443	54
48	286	50	48	1K8	27
115	1K7	21	110	9K2	12
			220	36K1	6

Aislamiento

Rigidez dieléctrica, (Vrms / 1 min.)
 Contacto abierto 2,5 KV
 Entre contactos adyacentes 2,5 KV
 Entre contactos y bobina 2,5 KV
 Resistencia de aislamiento a 500V ≥ 3GΩ
 Aislamiento según IEC 61810-5 2,5 KV

Especificaciones

Tiempo de operación + rebote 20 ms.
 Tiempo de apertura + rebote 8 ms.
 Temperatura ambiente -40°C (sin hielo) ... +70°C
 Vida mecánica, ops. 10 mill. en CA y 20 mill. en CC
 Vida eléctrica a carga nominal ≥100.000 ops.
 Frecuencia de operación a carga nominal 1.200 / hour
 Grado de protección IP40 / RT1
 Peso aproximado 90 grs.



Kühn Controls AG

Notas:

¿Quiere saber más acerca de este producto? entonces llámenos por teléfono al: +49 (0)7082-940000 o envíenos un Fax al : +49 (0)7082-940001, o escribanos un correo a sales@kuehn-controls.de o visite nuestra página web: www.kuehn-controls.de